



TOYOTA ハイエース / レジアスエースバン 専用リヤラダー
MAZDA ボンゴブローニィ

TR18 取扱説明書

適 応 車 種	型 式	年 式
TOYOTA ハイエースバン(標準ルーフ)	H2#V	2004年8月～
レジアスエースバン(標準ルーフ)	H2#V	2004年8月～2020年3月
MAZDA ボンゴブローニィ(標準ルーフ)	TRH200M/GDH206M	2019年5月～

はじめに

このたびはTUFREQリアラダーをお買い上げいただきましてありがとうございます。
この取扱説明書は、お客様に本製品を正しく理解していただき、最良の状態でご使用いただくためのものです。本製品をお使いになる前には、必ずこの取扱説明書をお読みください。
この取扱説明書は、ご使用になる方がいつでも読むことができるように大切に保管してください。
この取扱説明書についてご不明な点がございましたら、記載のお問い合わせ先迄ご連絡ください。




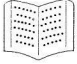
目 次

●はじめに	1	3. ガードフィルムの貼付 (I)	
●必ずお読みください	2	(バックドア下部)	1 4
本書に記載する記号について	2	4. ガードフィルム (大) のカット	1 4
ご注意とお願い	2～6	5. ガードフィルムの貼付 (II)	
●製品のご案内	7	(バックドア上部)	1 5
●取付完成図	8	6. 補強プレートの取付	1 6
●使用工具の準備	8	7. リアラダー本体取付	1 7
●構成部品の確認	9	8. 車両への固定 (I)	
●組立手順	10～12	(アンダーフックの取付)	1 7
1. アッパーフックAssyとフレームパイプ		9. アッパーフックの固定	1 8
Assyの仮組	1 0	10. 車両への固定 (II)	
2. フレームパイプAssy(L)と段パイプ及び		(アンダーフックの締付)	1 8
アンダーカバー (LH-IN) の組付	1 1	11. アンダーカバーの取付	1 9
3. フレームパイプAssy(L)と		●取付後の確認	2 0
フレームパイプAssy(R)の組付	1 2	●取扱上の確認事項及び注意事項	2 1
4. パットの取付	1 2	●取外方法及び保管	2 2
●車両への取付	13～19	●再取付時の注意	2 2
1. 車両取付位置周辺の清掃	1 3	●お問合せ先	2 3～2 4
2. 取付位置の測定	1 3		

必ずお読みください

本書に記載する記号について

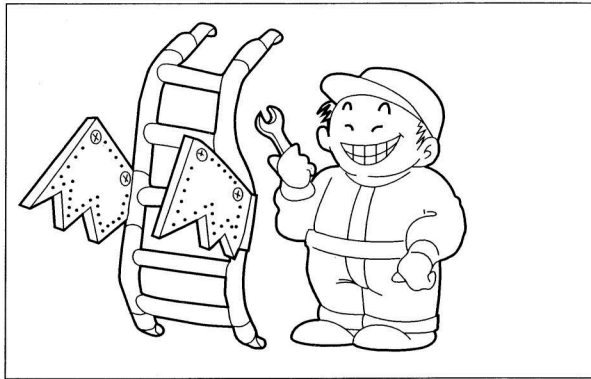
本書では、特に重要な事項や知っておいていただきたいことを、記号を用いて説明しております。それぞれの記号とその内容は次の通りです。

 警告	安全のため必ず守って頂きたいこと 守らないと生命に危険または重大な損害につながるおそれがあります。
 注意	安全のため必ず守って頂きたいこと 守らないと損害または事故につながるおそれがあります。
 アドバイス	お車のため必ず守って頂きたいこと 守らないと車両損害につながるおそれや正規機能を確保できないことがあります。
 知識	快適にお車を使っていただくために知っておいていただきたいこと。

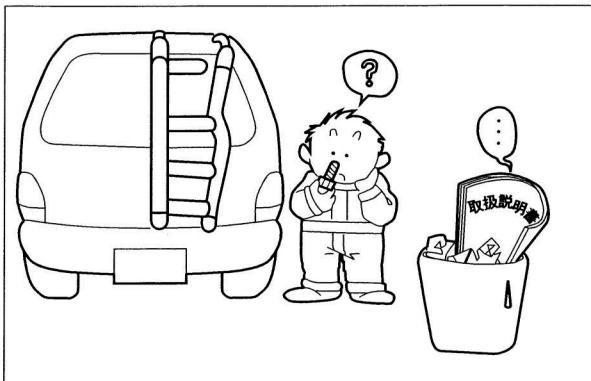
ご注意とお願い

本製品を安全に正しくご使用いただくために、次のことを必ず守ってください。

警告

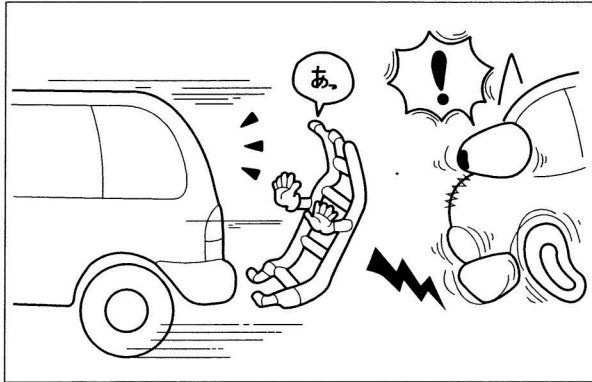


本製品を改造しての取付けは、絶対に行わないでください。

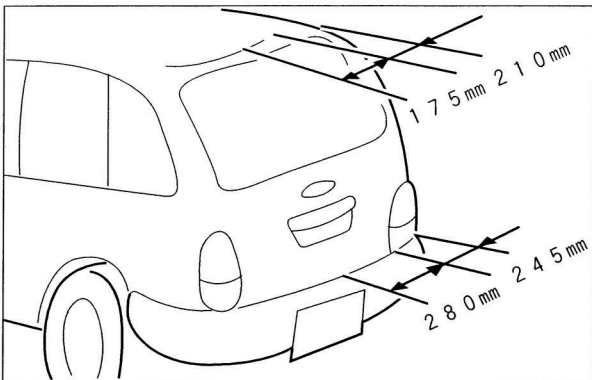


本取扱説明書に記載されていない取付け及び、使用方法は絶対に行わないでください。

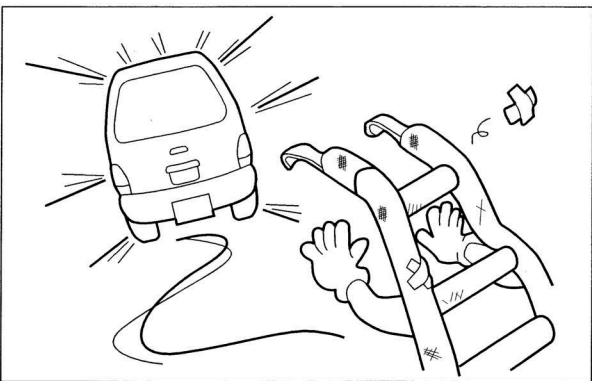
警告



リアラダーをゆがんだ状態で車両に取付けますと、走行時の風圧・振動によりリアラダーが脱落し、後続車や人を事故に巻き込むおそれがあります。リアラダーは、本取扱説明書の『車両への取付』の内容をよく理解、ご注意ください、取付位置を厳守し、車両に対して傾かないように取付けてください。

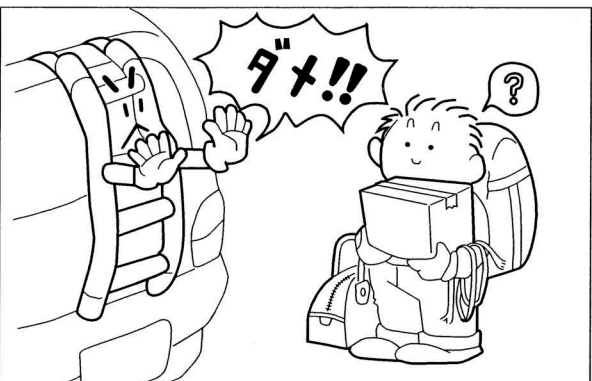


リアラダーを取付指定位置以外に取付けると、固定力不足によりリアラダーが脱落し、後続車や人を事故に巻き込むおそれがあります。リアラダーは、必ず取付指定位置に取付けてください。



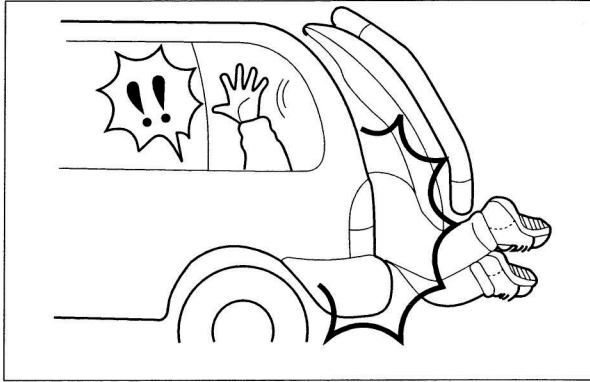
法定速度を超えた連続高速走行、悪路走行をしますと、各締付け部のボルト類のユルミが発生し、リアラダーが脱落し、後続車や人を事故に巻き込むおそれがあります。

法定速度を守り、悪路では速度を落としてください。



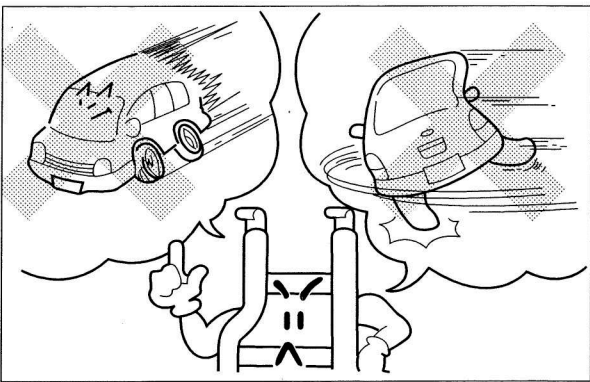
本製品は、荷物を積載する装置ではありませんので、荷物の積載は絶対にしないでください。

警告

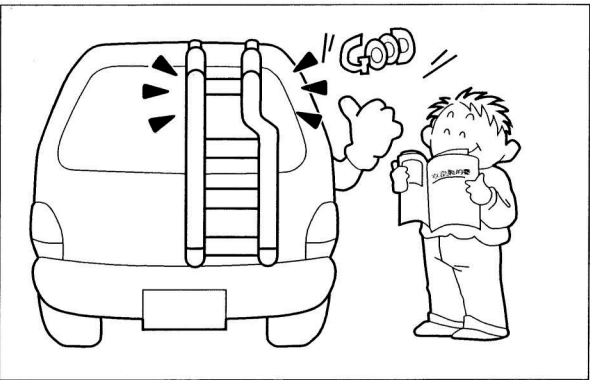


リアラダーを車両に取付けた状態でのリアゲートの開閉には十分な注意をしてください。リアゲートが急激に閉じて人がはさまれるなどの重大な事故が起きるおそれがあります。

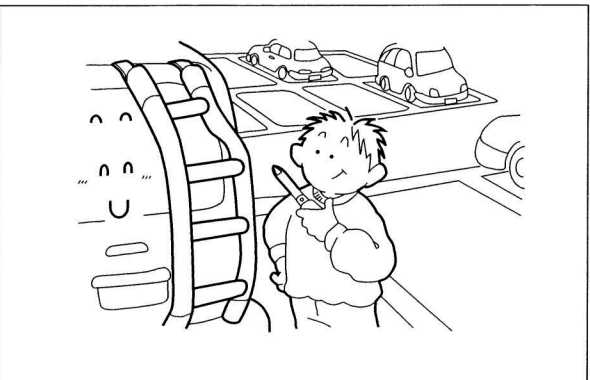
注意



リアラダー装着時の急ハンドル、急発進、急ブレーキは避け、運転には充分ご注意ください。特に急ブレーキや悪路走行の場合は、運転特性を損なうことがありますので、スピードは十分に抑えて走行してください。

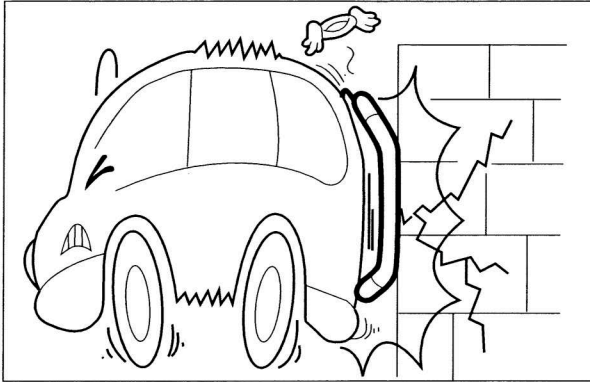


リアラダー装着時の走行にてズレ、又は脱落が発生すると非常に危険です。リアラダーは本書に記載の指示に従って、確実に固定してください。



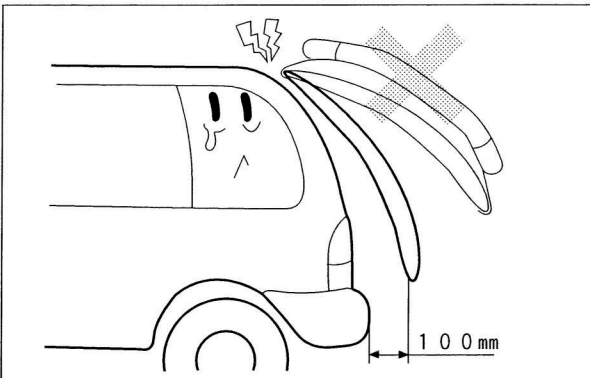
各締付部は、ユルミが発生するおそれがあります。ユルミが発生しますと、リアラダーの脱落、車両の破損等の事故の原因となりますので、本書に従い締付け固定し、更に定期的（100km走行毎を目安）にボルト類の締付け具合及びフック等の掛かり具合を点検し、必要に応じて増締めをしてください。特に悪路、高速走行前後又、頻繁なリアゲートの開閉後には、必ず点検してください。

⚠️ 注意



車両を後退させる時は、リアラダーの必要スペースを考慮し障害物等に充分ご注意ください。

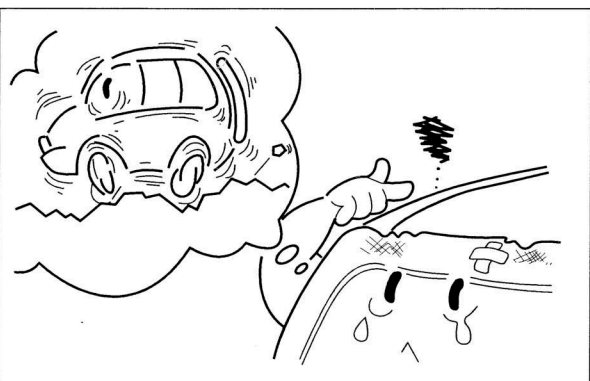
特に車庫入れの際は車輪止め等に頼らず、必ず目視で後方スペースを確認しながら後退してください。



リアラダーのアンダーフックをかける際、リアゲートを必要以上開けますと、アッパーフックが外れ、車両が破損するおそれがあります。リアラダーのアンダーフックをかける際はリアゲートを100mm以上開けないでください。

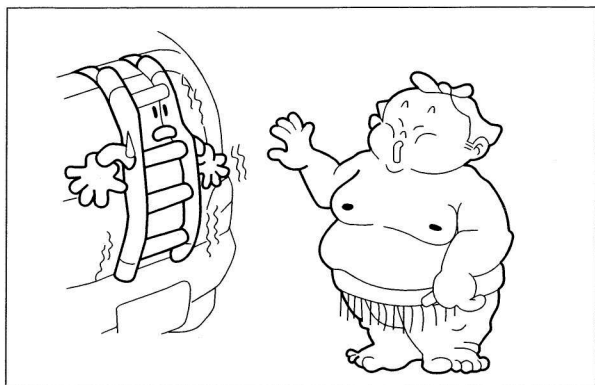


リアラダーのアンダーフックを固定する際、本書に従って締付けを行ってください。必要以上のトルクをかけますと、リアゲートがへこむおそれがありますので、本書に従い締め込んでください。

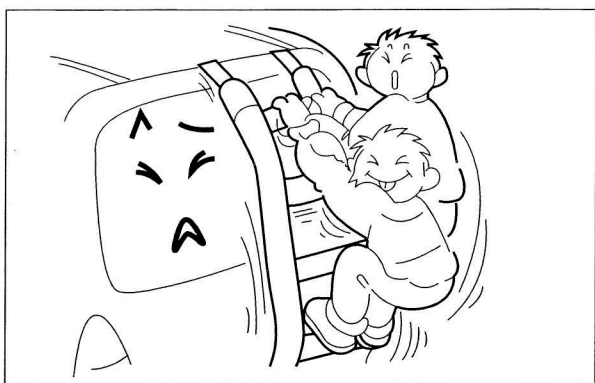


リアラダー装着時に、悪路走行や乗り越えなどの強い衝撃がリアラダーに加わる走行をすると、衝撃力によりリアゲートが変形するおそれがあります。悪路走行や段差の乗り越えなどは、できるだけ避けてください。また、やむを得ず、悪路走行や段差の乗り越えなどの走行をする場合は、できるだけスピードを落としてください。

⚠️注意

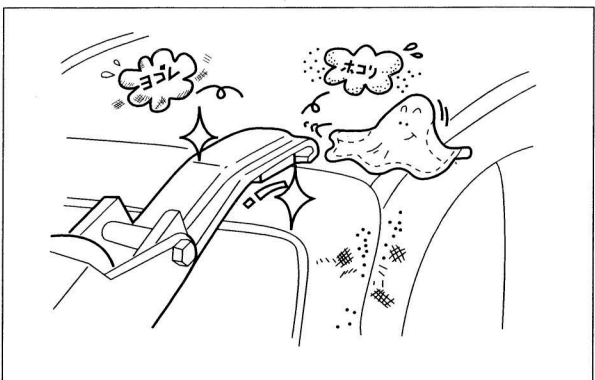


本製品の最大荷重は、80 kgまでですのでそれ以上の荷重はかけないでください。



リアラダー昇降時に、リアラダーに過度な衝撃は絶対に与えないでください。リアゲートが変形するおそれがあります。リアラダーの昇降は、80 kg以内の荷重条件でも、ゆっくり静かに行ってください。

👨‍🔧アドバイス



リアラダーを取付ける際、取付部に砂・ホコリ等が付着していると、車両を傷つけるおそれがあります。リアラダーの取付けは、取付部の汚れをきれいに落としてからにしてください。



リアラダーを装着したまま自動洗車機を使用すると、リアラダーが脱落し、車両を破損させることがありますので自動洗車機による洗車はできません。リアラダーを外すか、手洗いをしてください。

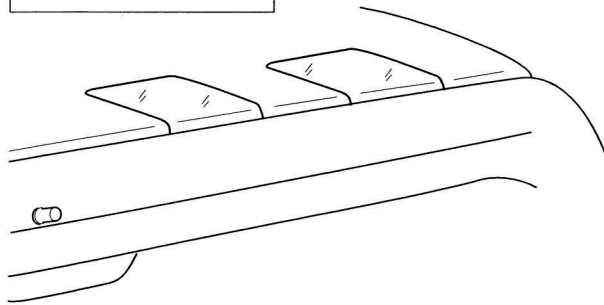
- 本製品の取付け、取扱い内容につきまして、ご不明な点がございましたら商品購入先の販売店にお問い合わせいただき、ご理解された上でお取扱いください。
- 記載事項を守らなかったために発生した不具合につきましては、責任を負いかねる場合がございますので、あらかじめご了承ください。

製品のご案内

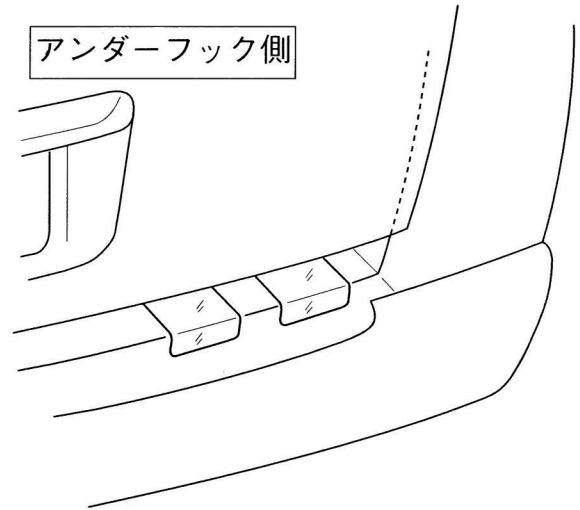
- 本製品を車両に取付ける際、別売のガードフィルムセット（MG01・MG02）をご使用頂くと、車体へのキズ防止等に役立ちます。

※アッパー・アンダーフックの取付部（下図参照）にガードフィルムを貼付けてください。

アッパーフック側



アンダーフック側



ガードフィルムセット

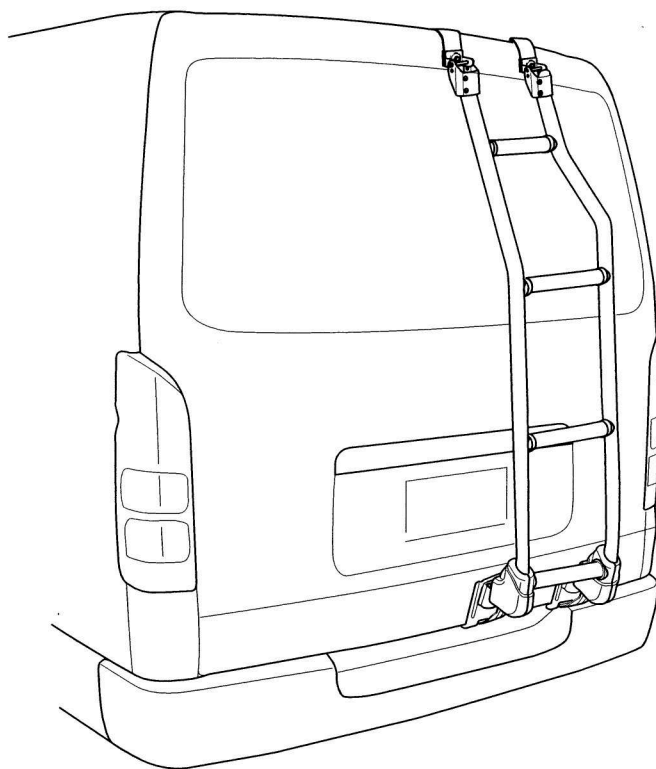
- ・ MG01（70×90：4枚セット）
- ・ MG02（90×180：4枚セット）

※ご使用する製品、車両に合わせてお選びください。

アドバイス

- リアバンパーステップガード（名称はメーカーにより異なります：リアバンパーステップガード・リアバンパープロテクター・バンパープロテクションプレート）装着車にリアラダーを取付けた場合、リアゲート開閉時にフック下端があたる場合がありますので保護のため、ガードフィルムセット（MG01・MG02）をご使用ください。

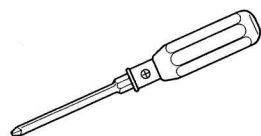
取付完成図



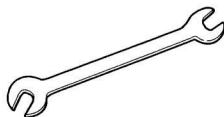
使用工具の準備

作業を始める前に必ず用意してください

・ ⊕ドライバー(大)及び(小)



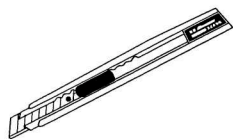
・ スパナ
(対辺10及び13mm)



・ スケール



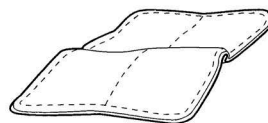
・ カッター



・ マスキングテープ等



・ ウェス (柔らかい布)

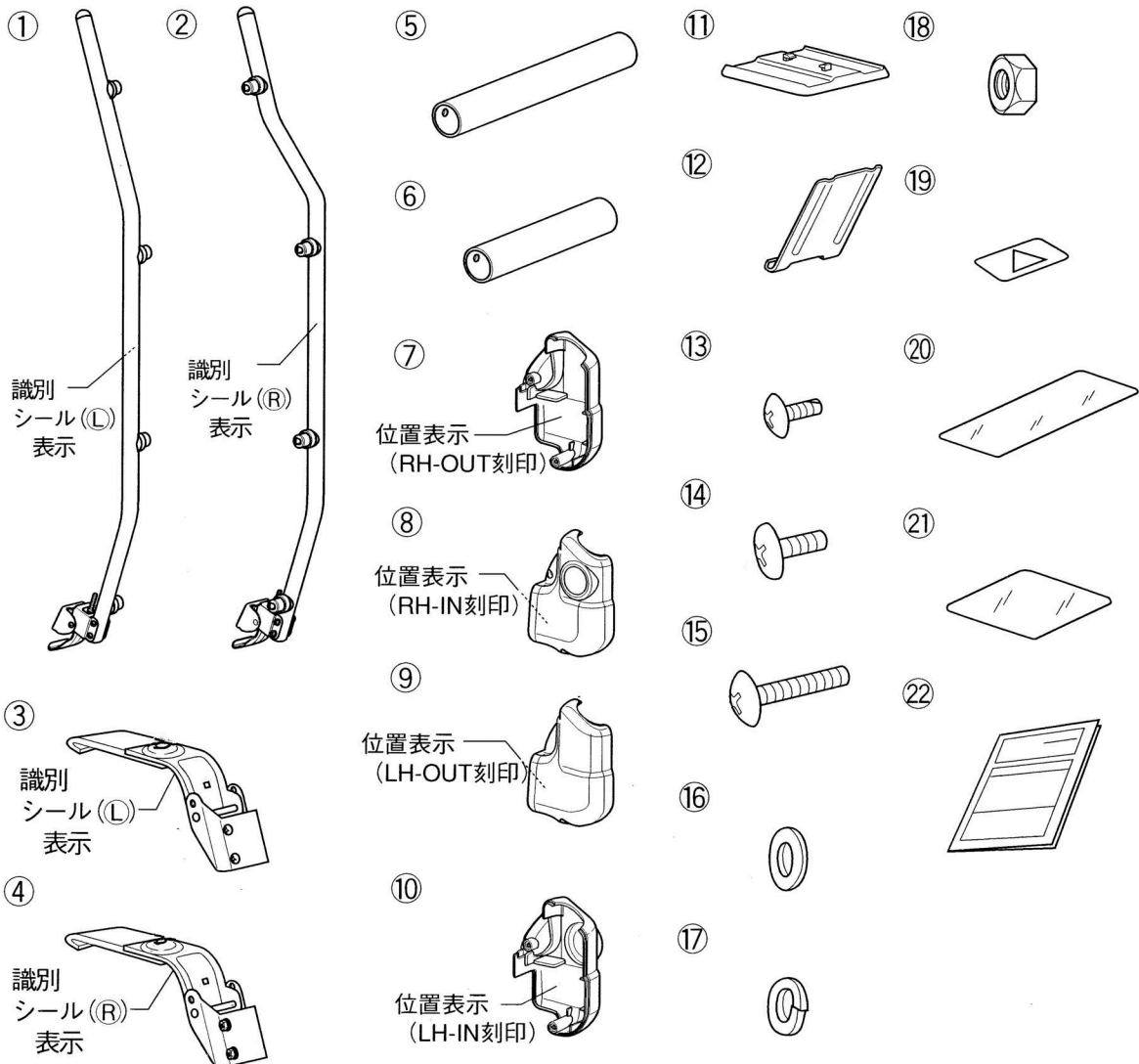


構成部品表の確認

⚠注意

- 車種に適合したリアラダーを使用しないと、車両への取付けはできません。別表の車種適合表をよく読み、車両と適合していることを確認してください。
- 前後左右、位置指定のある部品の組付けは、位置に注意してください。
この場合の前後とは、車両の前後に準じます。左右とは、運転席からみた、車両進行方向に対してのものです。
- 構成部品表の部品が全部あるか、また汚れ、キズ、損傷がないか確認してください。
万一、不足部品がありましたら、本書記載のお問い合わせ先迄ご連絡ください。

No	部 品 名	数量	No	部 品 名	数量
①	フレームパイプ Assy(L)	1	⑫	補強プレート	2
②	フレームパイプ Assy(R)	1	⑬	M4×10 プレジャータッピングネジ	4
③	アッパーフック Assy(L)	1	⑭	M6×15 ナベ小ネジ	8
④	アッパーフック Assy(R)	1	⑮	M6×4.5 トラスネジ	4
⑤	段パイプ (長)	3	⑯	M6用平ワッシャー	4
⑥	段パイプ (短)	1	⑰	M6用スプリングワッシャー (白色: 8、黒色: 4)	計12
⑦	アンダーカバー (RH-OUT、右側・外用)	1	⑱	M6 ナット	4
⑧	アンダーカバー (RH-IN、右側・内用)	1	⑲	マーキングシール	4
⑨	アンダーカバー (LH-OUT、左側・外用)	1	⑳	ガードフィルム (大)	2
⑩	アンダーカバー (LH-IN、左側・内用)	1	㉑	ガードフィルム (小)	2
⑪	クッションパット	4	㉒	取扱説明書	1

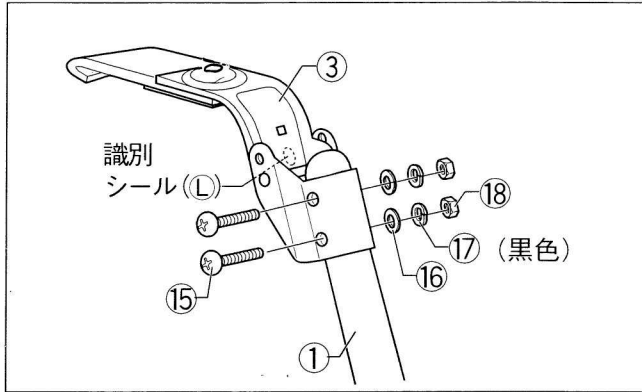


組立手順

⚠注意

- 組立作業は、障害物のない安全を確保できる場所で行ってください。
- 公道での作業は絶対にしないでください。
- 商品の取扱いは、落下したりキズをつけないよう十分に注意してください。

1. アッパーフックAssyとフレームパイプAssyの仮組



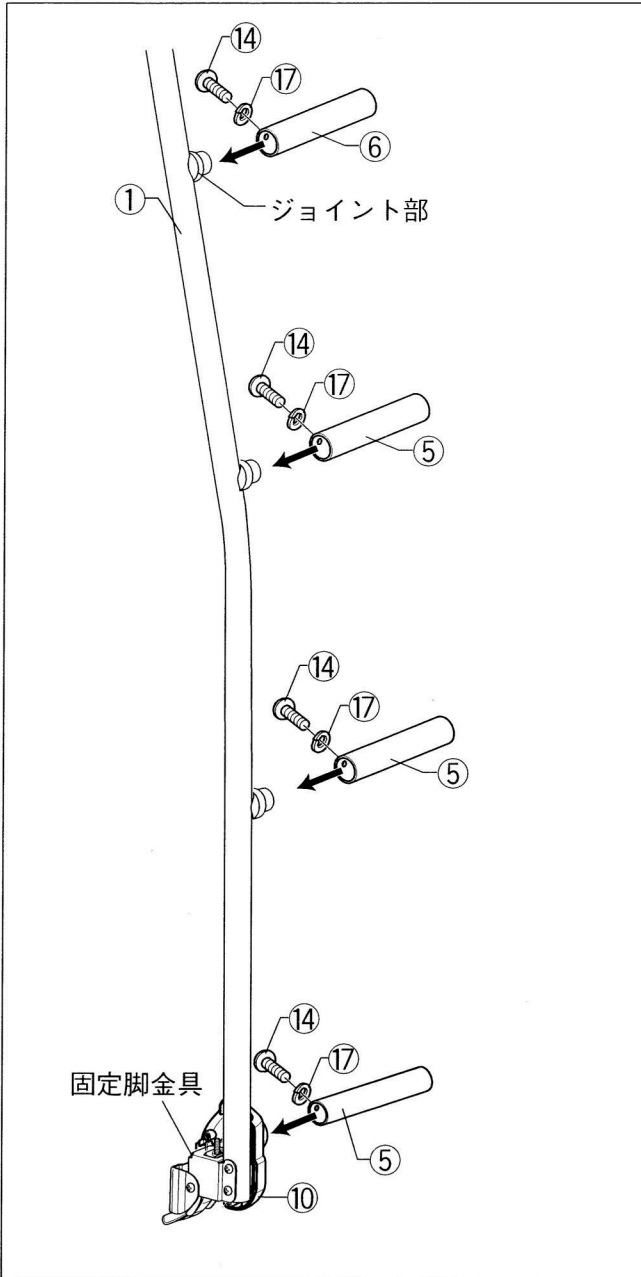
⚠注意

- アッパーフックAssy(L)(R)③④及びフレームパイプAssy(L)(R)①②は、使用する位置が決まっています。位置表示の識別シールが貼ってありますので確認の上、使用してください。

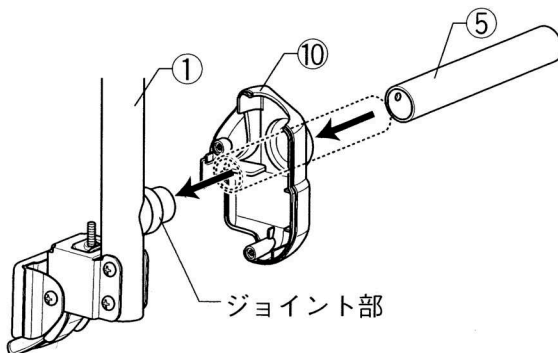
- (1)アッパーフックAssy(L)③とフレームパイプAssy(L)①の穴位置を合わせ、M6×4.5トラスネジ⑮を外側より通し、M6用平ワッシャー⑯、M6用スプリングワッシャー(黒色)⑰、M6ナット⑱で仮組みします。(2ヶ所)
- (2)アッパーフックAssy(R)④とフレームパイプAssy(R)②も同様に作業します。

組立手順

2. フレームパイプ Assy(L) と段パイプ及びアンダーカバー (LH-IN) の組付



● 最下段パイプの取付



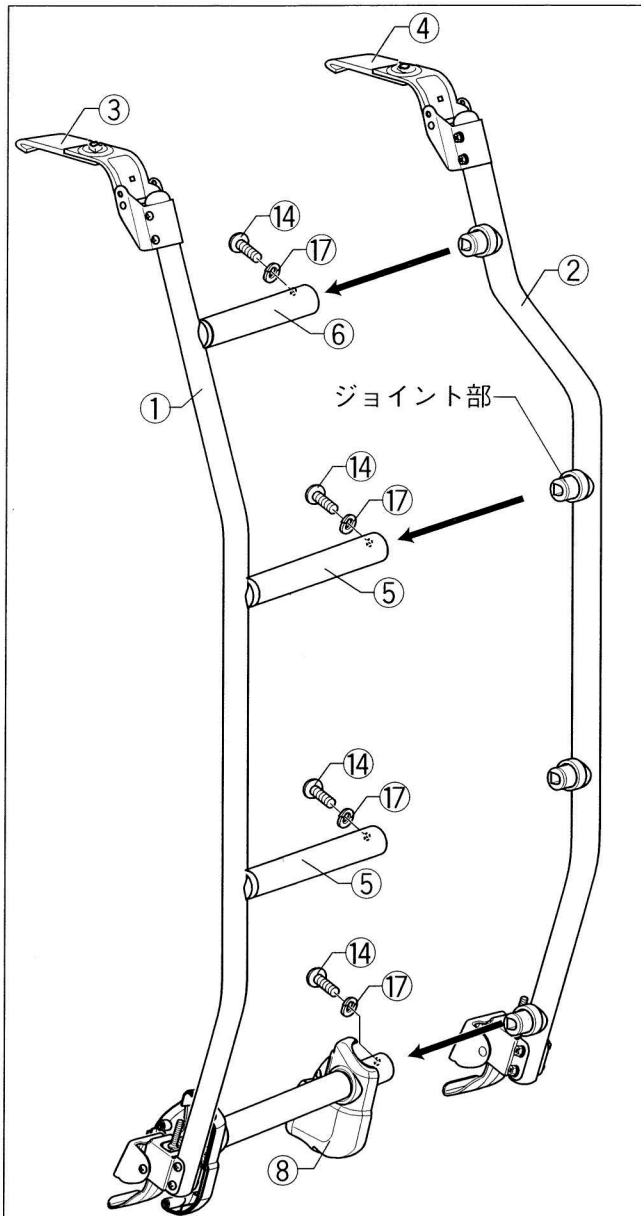
⚠ 注意

- 最下段の段パイプ (長) ⑤をフレームパイプ Assy(L)①に組付ける際は、先に段パイプ (長) ⑤にアンダーカバー (LH-IN) ⑩を通してからフレームパイプ Assy(L)①に組付けてください。
- アンダーカバー⑦⑧⑨⑩は、使用する位置が決まっています。カバー内側に位置表示の刻印がありますので確認の上、使用してください。

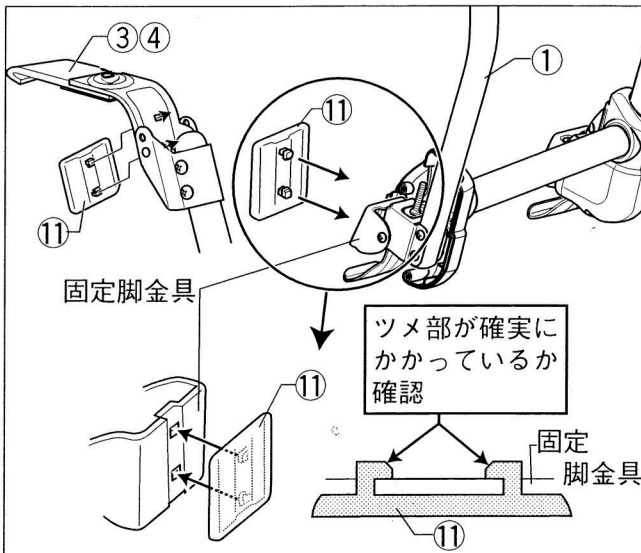
- (1) フレームパイプ Assy(L)①最上段のジョイント部に、段パイプ (短) ⑥を差し込み、2段目から最下段まで段パイプ (長) ⑤を差し込みます。
- (2) 最下段の段パイプ (長) ⑤にアンダーカバー (LH-IN) ⑩を通し、フレームパイプ Assy(L)①の金具にはまるように合わせます。
- (3) 段パイプ (長) (短) ⑤⑥を、M6×15ナベ小ネジ⑭、M6用スプリングワッシャー (白色) ⑰で仮組みします。

組立手順

3. フレームパイプAssy(L)とフレームパイプAssy(R)の組付



4. パットの取付



⚠️注意

●最下段の段パイプ（長）⑤をフレームパイプAssy(R)②に組付ける際は、先に段パイプ（長）⑤にアンダーカバー（RH-IN）⑧を通してからフレームパイプAssy(R)②に組付けてください。

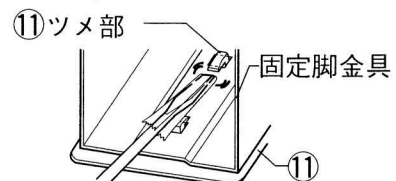
- (1) 2の項で組み立てた、フレームパイプAssy(L)①の最下段の段パイプ（長）⑤にアンダーカバー（RH-IN）⑧を通し、フレームパイプAssy(R)②の金具にはまるように合わせます。
- (2) フレームパイプAssy(R)②のジョイントにそれぞれの段パイプ⑤⑥を差し込みます。
- (3) 段パイプ（長）（短）⑤⑥を、M6×15ナベ小ネジ⑭、M6用スプリングワッシャー（白色）⑰で締め込み、しっかりと固定します。 (4ヶ所)
- (3) 2の項で仮組みした箇所も、しっかりと締め込み固定します。 (4ヶ所)

参考締め付トルク：3.0 N・m
(0.3 Kgf・m)

- (1) アッパーフックAssy(L)(R)③④のアッパーフック及びフレームパイプAssy(L)(R)①②の固定脚金具の角穴部にクッションパット⑪のツメ部を確実に差し込み、取付けます。 (4ヶ所)

👨‍🔧アドバイス

●角穴部にクッションパット⑪のツメ部が差し込みにくい場合は下図のように➊ドライバー等の先端にマスキングテープ等を巻きツメ部が確実にかかるようにしてください。

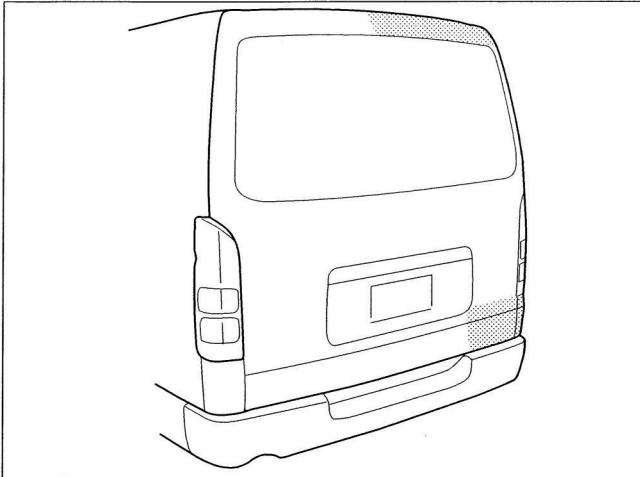


車両への取付

⚠注意

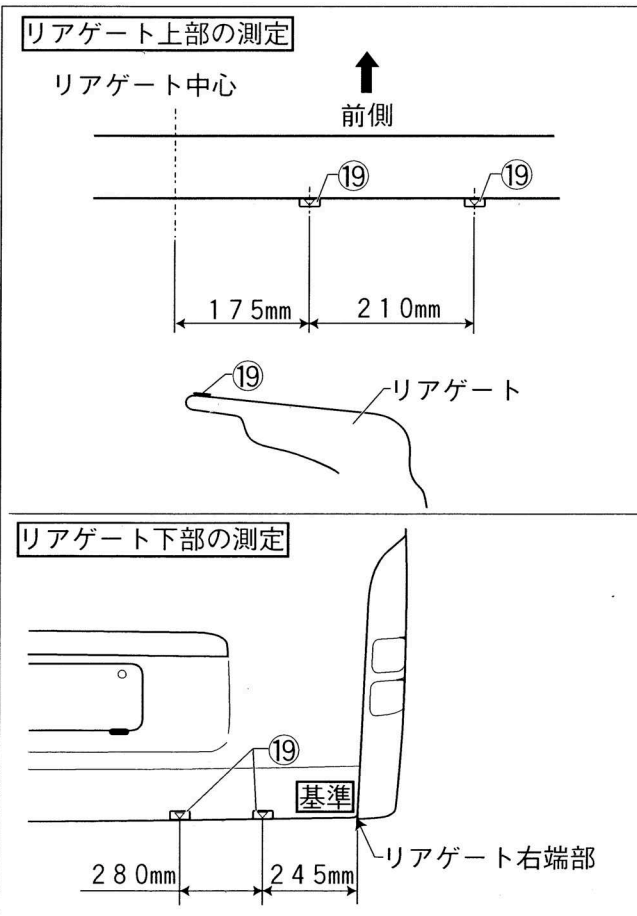
- 車両エンジンは停止させ、シフトノブ又はレバーをニュートラル又はパーキングポジションにし、サイドブレーキをかけ、キーを抜いてください。
- リアラダーを車両に取付の際は、必ず2人以上で安全に効率良く行ってください。
- 取付作業は、平らでドアの開閉に支障のない安全を確保できる広い場所で行ってください。
- 公道での作業は絶対にしないでください。
- 商品の取扱いは、落としたりキズをつけないよう十分に注意してください。
- 長時間リアゲートを開けておくと、バッテリー上がりの原因となりますのでご注意ください。

1. 車両取付位置周辺の清掃



- (1)取付位置周辺の清掃をします。(図斜線部) ウェスに水をふくませ、ワックス・ホコリ汚れをよく拭き取り、乾燥させてください。

2. 車両取付位置の測定



⚠警告

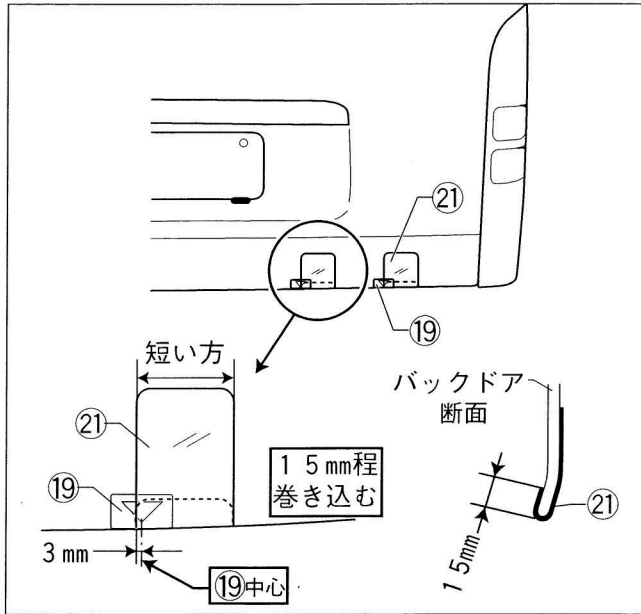
- 取付位置の測定は、リアラダー取付上大変重要です。取付位置が不正確だと走行中リアラダーの脱落、ズレ等の原因となりますので、確実に測定してください。

- (1)リアゲート中心を基準とし、右側に175mmそれより右側に210mmの位置のリアゲート端部に、それぞれマーキングシール①⑨中心を合わせ貼付けます。(2ヶ所)

- (1)リアゲート右端部(左図参照)を基準とし左側に245mm、それより左側に280mmの位置のリアゲート下端部に、それぞれマーキングシール①⑨中心を合わせ貼付けます。(2ヶ所)

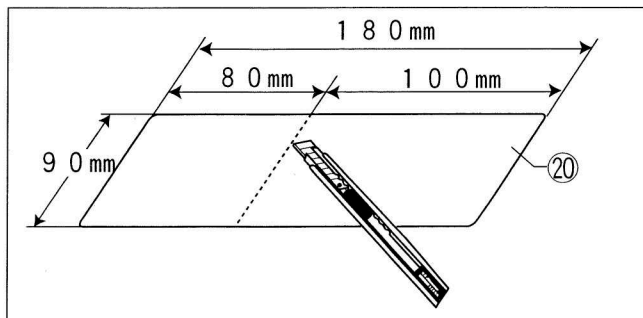
車両への取付

3. ガードフィルムの貼付 (I) (バックドア下部)



- (1) マーキングシール⑱中心より左側に 3mm ずらした位置に、プロテクトシール (小) ㉑左端部を合わせ、バックドアに 15mm 程巻き込むように貼付けます。 (2ヶ所)

4. ガードフィルム (大) のカット



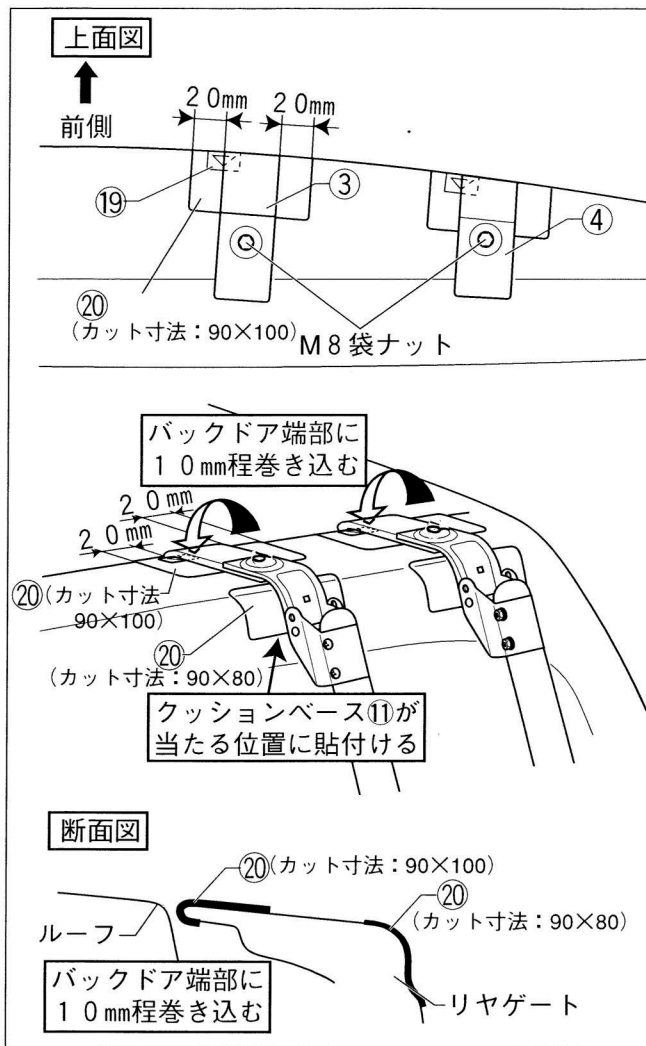
⚠ 注意

- ガードフィルム (大) (小) ㉑㉒は、車両保護の為、必ず貼付けてください。
- ガードフィルム (大) (小) ㉑㉒は、各々貼付け位置によってサイズが異なります。サイズを確認の上、貼付けてください。
『バックドア上部用 (㉑)』
『バックドア下部用 (㉒)』

- (1) ガードフィルム (大) ㉑を左図のようにカットし、4枚にします。

車両への取付

5. ガードフィルムの貼付 (Ⅱ) (バックドア上部)



警告

●車両のバラツキ等によって車体とバックドアの隙間が狭く、アッパーフック③④が掛かりにくい場合があります。無理にアッパーフック③④を掛けると、車体が破損するおそれがあります。

- (1)バックドアに貼付けたマーキングシール⑱を目安に車両にリヤラダー本体を載せアッパーフック③④を傾け、バックドアと車体の隙間に確実に引っ掛けます。
- (2)マーキングシール⑱中心とアッパーフック③④左端部が合うように位置調整をします。
- (3)リアラダー本体が取付位置からずれないように注意し、アッパーフックAssy③④先端部の角度を、バックドア端部に合わせます。
- (4)アッパーフックAssy③④に組み付けた、クッションベース⑪の位置を確認し、カットしたガードフィルム(大)⑳：カット寸法90×80を貼付けます。(2ヶ所)

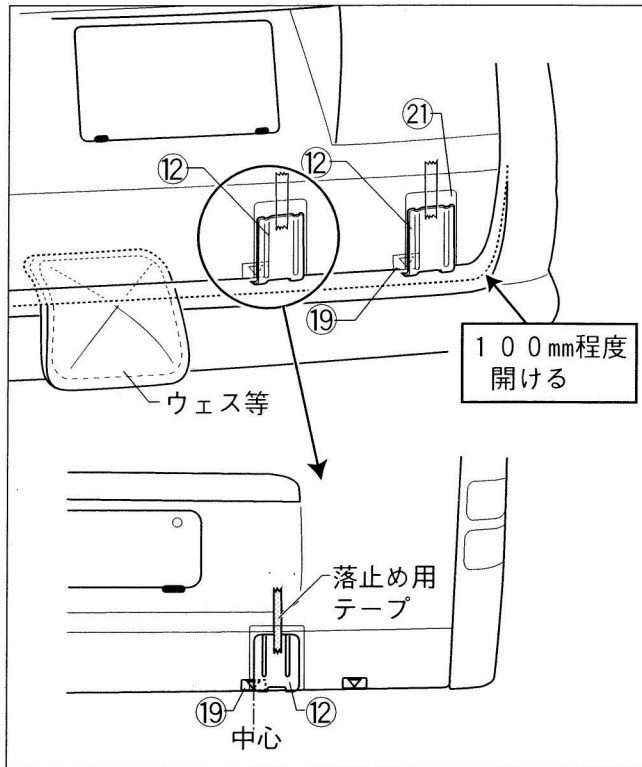
アドバイス

●ガードフィルム(大)⑳
：カット寸法90×80を貼付ける際、車両のウォッシャーノズルに干渉しないように注意してください。

- (5)リアラダー本体を外します。
- (6)アッパーフックAssy③④の取付位置(バックドア上部)に、カットしたガードフィルム(大)⑳：カット寸法90×100を貼付けます。バックドア端部に10mm程巻き込むようにし、端部はマーキングより20mmずらして貼付けます。(2ヶ所)

車両への取付

6.補強プレートの取付



⚠注意

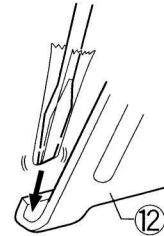
- バックドア下端と補強プレート⑫との間に隙間があると、バックドアを閉めた際に車体が損傷するおそれがあります。
- バックドアが全開状態での取付作業はできません。

- (1)バックドアを開き、ウェス等を差し込み、隙間をつくります。
- (2)補強プレート⑫の左端をマーキングシール⑱の中心に合わせ、補強プレート⑫上部をマスキングテープ等で貼付け、仮止めし、落ちないようにします。

(2ヶ所)

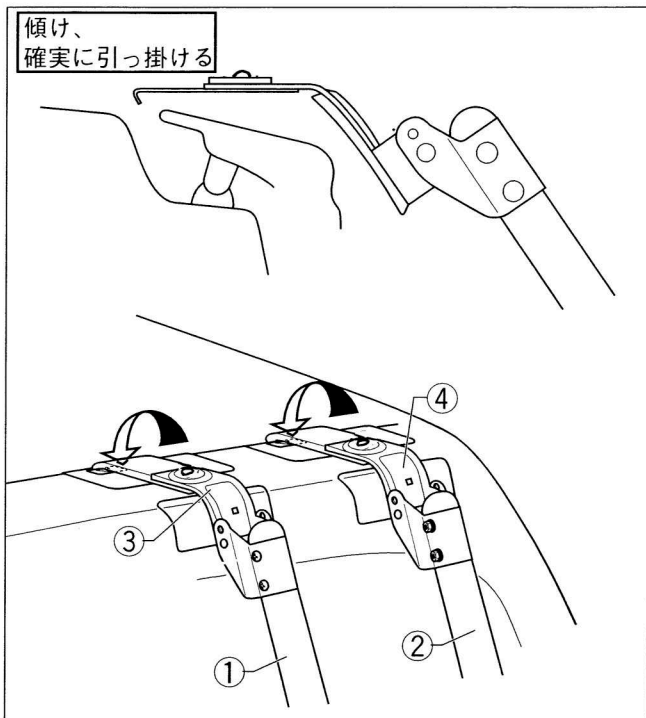
👨‍🔧アドバイス

- 補強プレート⑫がリアゲートに掛かりづらい場合は、下図のように⓪ドライバー等の先端にマスキングテープ等を巻き、引っ掛かり部が確実にかかるように、広げてください。

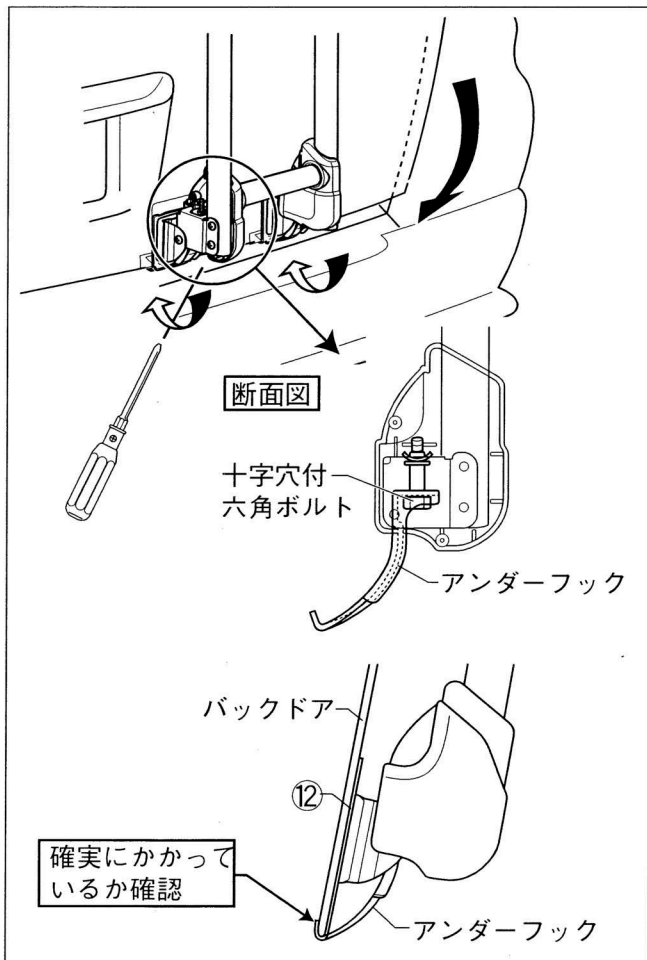


車両への取付

7. リアラダー本体取付



8. 車両への固定 (|) (アンダーフックの取付)



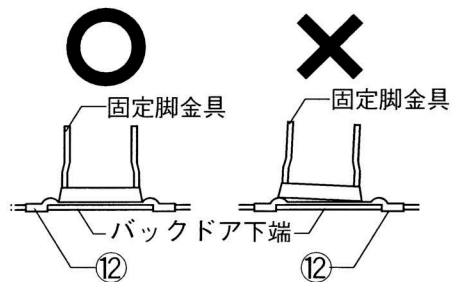
アドバイス

- アッパーフック Assy ③④ の左端部を取付位置のマーキングシール ⑱中心に合わせ、車両に傷を付けないよう注意しながら載せてください。

- (1) マーキングシール ⑱ を目安に車両にリアラダー本体を載せ、アッパーフック Assy ③④ を傾け、バックドアと車体の隙間に確実に引っ掛けます。
- (2) アッパーフック Assy ③④ の左端部とマーキングシール ⑱ 中心を合わせます。

注意

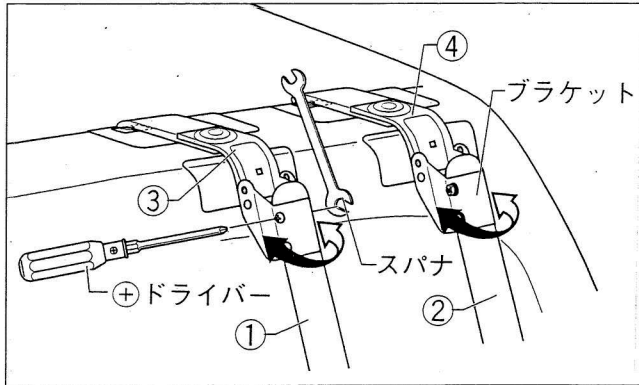
- 固定脚金具を補強プレート ⑫ に載せる際は必ず、補強プレート ⑫ の中央に載るようにしてください。ズレた取付けをしますと、走行中リアラダーのズレ・脱落の原因となります。



- (1) リアラダーを軽く下へ引っ張り、固定脚金具を補強プレート ⑫ 中央に載せます。
- (2) アンダーフックをリアゲート下端に引っかけます。
- (3) 補強プレート ⑫ のズレ止めのマスキングテープ等を剥がします。
- (4) 再度、取付位置の確認を行い、六角十字穴付ボルトを軽く締め込み、仮止めします。
- (5) 反対側も同様に作業します。

車両への取付

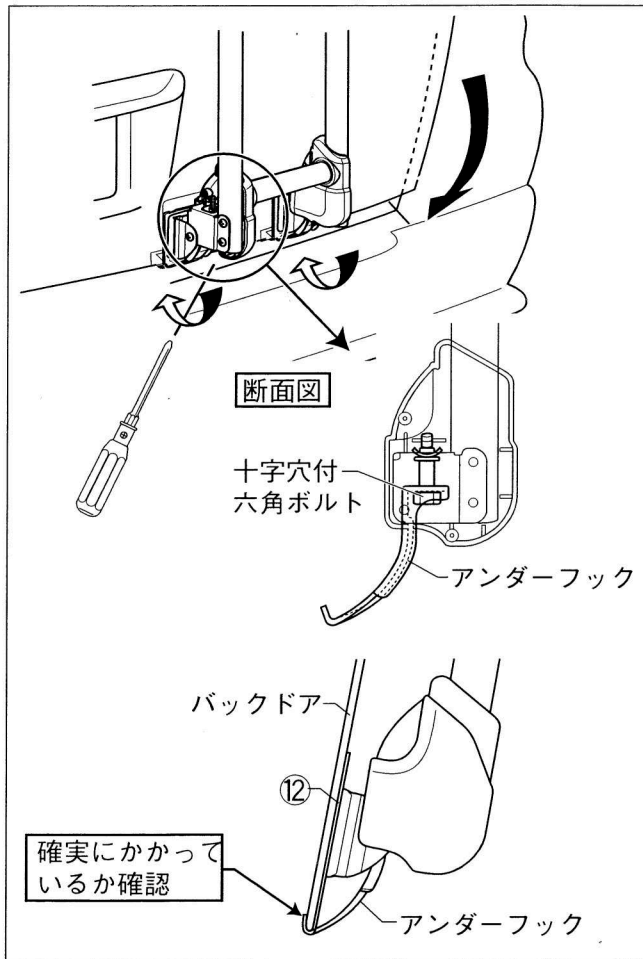
9. アッパーフックの固定



- (1) リヤラダー本体が、取付位置からずれないように注意し、アッパーフックAssy(L/R)③④の先端部の角度を、リアゲート端部に合わせ、仮止めしてある、ブラケットとアッパーフックAssy③④を完全に固定します。

参考締付トルク： 3.5 ~ 4.0 N・m
(0.35 ~ 0.4 Kgf・m)

10. 車両への固定 (II) (アンダーフックの締付)



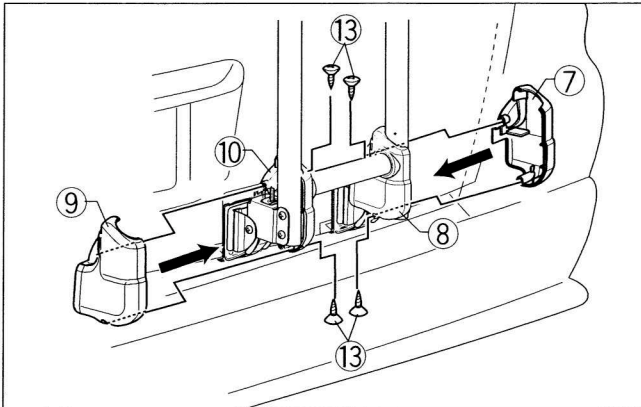
警告

- アンダーフックを必要以上に締め込みますと、バックドアの変形・損傷のおそれがあります。
- 十字穴付六角ボルトは、締め込みが均等になるように、必ず左右交互に締め込んでください。片側を締め込んでから、反対側を締め込む方法では確実な固定できません。
- アンダーフックを確実にバックドア下端に引っ掛けて固定していない場合、リヤラダーのズレ・脱落の原因となります。
- 固定後、下方向へ強い荷重をかけ、必ず増し締めをしてください。不完全ですと、リヤラダーのズレ・脱落の原因となります。

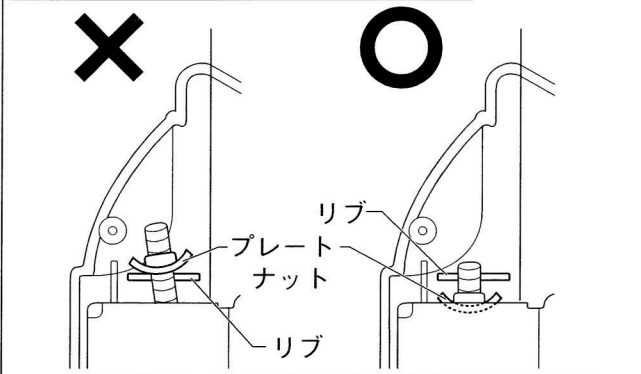
- (1) リヤラダーを下へ引っ張り、荷重をかけ、十字穴付六角ボルトを左右交互に少しずつ締め込みます。
- (2) 作業を繰り返し、ガタツキがなくなるまで、締め込みます。
- (3) リヤラダーに荷重をかけガタツキがないか確認してください。

車両への取付

11. アンダーカバーの取付



●アンダーカバー取付時の注意



⚠注意

●アンダーカバー⑦⑧⑨⑩を組付ける際には、フレームパイプAssy(L)(R)①②・固定脚金具に組付けられているプレートナットとアンダーカバー⑦⑧⑨⑩のリブが干渉しないように組付けてください。

- (1)アンダーカバー (LH-OUT) ⑨を、先に組付けたアンダーカバー (LH-IN) ⑩を合わせ、M4×10プレジャータッピングネジ⑬で締め込み、固定します。(片側2ヶ所)
- (2)反対側も同様に作業します。

参考締付トルク：1.0～1.5 N・m
(0.1～0.15 Kgf・m)

取付後の確認

⚠注意

●取付作業終了後、取付状態の確認をしてください。取付けが正しくできていない状態でご使用になりますと脱落等の事故につながるおそれがありますので、必ず下記の要領で確認作業を行ってください。

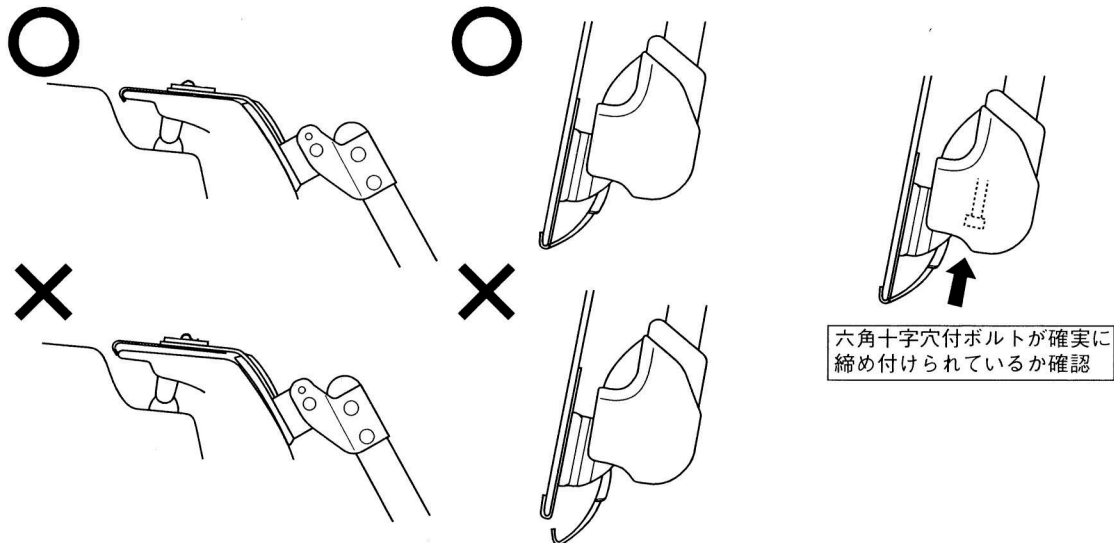
(1)リアゲートをゆっくりと開きながら、アッパーフックが車体と接触していないか再確認してください。

車両のバラツキ等によって、アッパーフックが車体と接触する場合には、カーディナー等でヒンジ調整するようにしてください。



(2)取付状態及びボルト類の締め付け状態を必ず再確認をしてください。

- 1.アッパーフックが確実にかかっているか確認。
- 2.アンダーフックが確実にかかっているか確認。
- 3.六角十字穴付ボルトが確実に締め付けられているか確認。



(3)指定位置に取付けられているか確認してください。

(4)リアラダーに異常がないか、脚部を軽くゆすりガタツキ等がないことを確認してください。

(5)上記(1)~(4)において異常が認められた場合、「組立手順」・「車両への取付」の項目に戻り、必ず再度作業を行ってください。

取扱上の確認事項及び注意事項

⚠注意

(1)走行前の注意と確認

- 最大荷重は80kgまでですのでそれ以上の荷重はかけないでください。
- 初期ユルミが発生する場合がありますので増し締めを実施してください。
走行前はリアラダーのボルト類を点検し、ユルミがある場合は増締めしてください。
(100km程度走行時目安)
- リアラダー昇降時に、リアラダーに過度な衝撃は絶対に与えないでください。リアゲートが変形するおそれがあります。リアラダーの昇降は80kg以内の荷重条件でも、ゆっくりと静かに行ってください。
- 頻繁にリアゲートを開閉しますと、締付部にユルミが発生するおそれがありますので増し締めを実施してください。

(2)走行中の注意と確認

- リアラダー装着時、急ハンドル、急発進、急ブレーキは避け、運転には充分ご注意ください。特に急カーブや悪路走行、強い横風、向かい風を受ける場合は運転特性を損なう事がありますのでスピードを十分に抑えて走行してください。
- リアラダー装着時には、悪路走行や段差の乗り越えなどリアラダーに強い衝撃が加わる走行をすると、車体に変形するおそれがありますので、過度な運転は絶対にしないでください。悪路走行や段差の乗り越えなどをする場合には、スピードを十分に抑え、ゆっくり走行してください。
- コーナーセンサー装着車にリアラダーを取付ると、センサーが誤作動する場合がありますのでご注意ください。

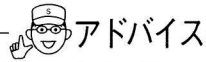
(3)洗車時の注意

- リアラダー装着時は自動洗車機における洗車は出来ません。リアラダーを外すか手洗いしてください。

(4)メンテナンスについて

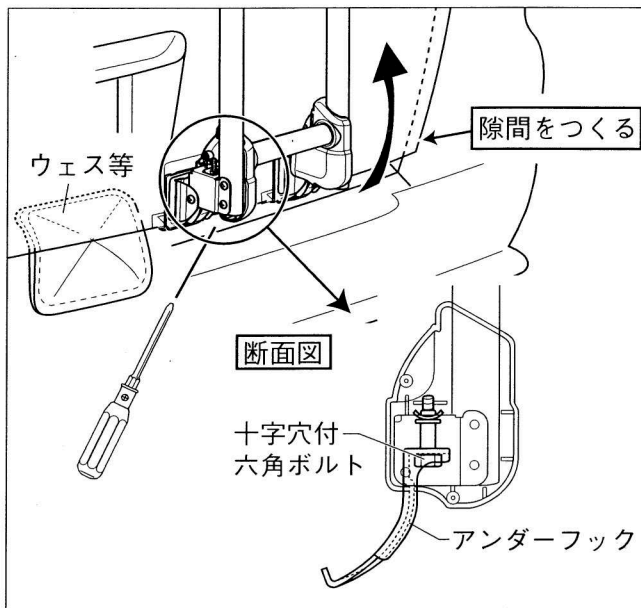
- リアラダーの塗装及びコーティングにキズ等が付きましたら、錆びの原因となりますので、タッチアップペイント等でキズ等を修正してください。
- 汚れを拭き取る場合は、中性洗剤を使用して柔らかい布か、スポンジで拭き取ってください。尚、レザーワックス、タイヤワックス及びシンナー等、有機溶剤は使用しないでください。
- ボルト類は、時々動かしてください。長期間放置しますと、異物等により、作動しなくなる場合があります。

取外方法及び保管



アドバイス

- マーキングシール⑬は、再度取付けの際の目安となりますので剥がさないでください。
- アンダーカバー⑦⑨は外さないでください。
- 取外しの際は2人以上で作業されますと安全に効率よく作業が行えます。
- 取外しの際、車両及びリアラダーにキズを付けないよう注意してください。
- リアラダーを外して保管する場合はきれいに清掃し、新聞紙等でくるみ、水気の無い所に保管してください。
- 外した部品は紛失しないようにしてください。
- 再取付のために本書も一緒に保管してください。



- (1)バックドアを開き、ウェス等を差し込みます。
- (2)アンダーフックを締付けている、十字穴付六角ボルトをゆるめ、アンダーフック・補強プレート⑫、リアラダー本体を車両から外します。

再取付時の注意

⚠注意

- 再取付けの際は全ての構成部品がそろっていること及び損傷が無いか確認してから本書に従って作業してください。部品の紛失・損傷がある場合には商品購入先の販売店にお問い合わせいただき、部品の補充をしてください。

お問合せ先

- 本製品及び補修部品の仕様と外観は、改良のため予告なく変更することがあります。
- 本品についてのご不満、ご希望、ご意見などがございましたら、本書記載のお問合せ先にお問合せください。なお、本書記載事項を守らなかった為に発生した不具合・事故等の責任は一切負いかねますのでご了承ください。
- 部品の紛失・損傷の場合には、商品購入先の販売店又は、本書記載のお問合せ先にお問い合わせください。

お問合せ先

製造・販売元
お問合せ先

SEIKOH
精興工業株式会社

〒134-0091

東京都江戸川区船堀4-9-10

☎ (03) 3687-5551 (代)

FAX (03) 3680-7577

URL <http://www.seikokogyo.co.jp/>