



## ルーフキャリア延長キット

# PH21/41 取扱説明書

適合車種：PHシリーズ装着車

### はじめに

このたびはTUFREQルーフキャリア延長キットをお買い上げいただきましてありがとうございます。  
ごさいます。

この取扱説明書は、お客様に常に本製品を最良の状態でご使用いただくため  
又、正しく理解いただくためのものです。本製品をお使いになる前には、必  
ずこの取扱説明書をお読みください。

この取扱説明書は、ご使用になる方がいつでも読むことができるように大切に保管  
してください。

この取扱説明書について、ご不明な点がございましたら記載のお問い合わせ先にご連  
絡ください。

### 目次

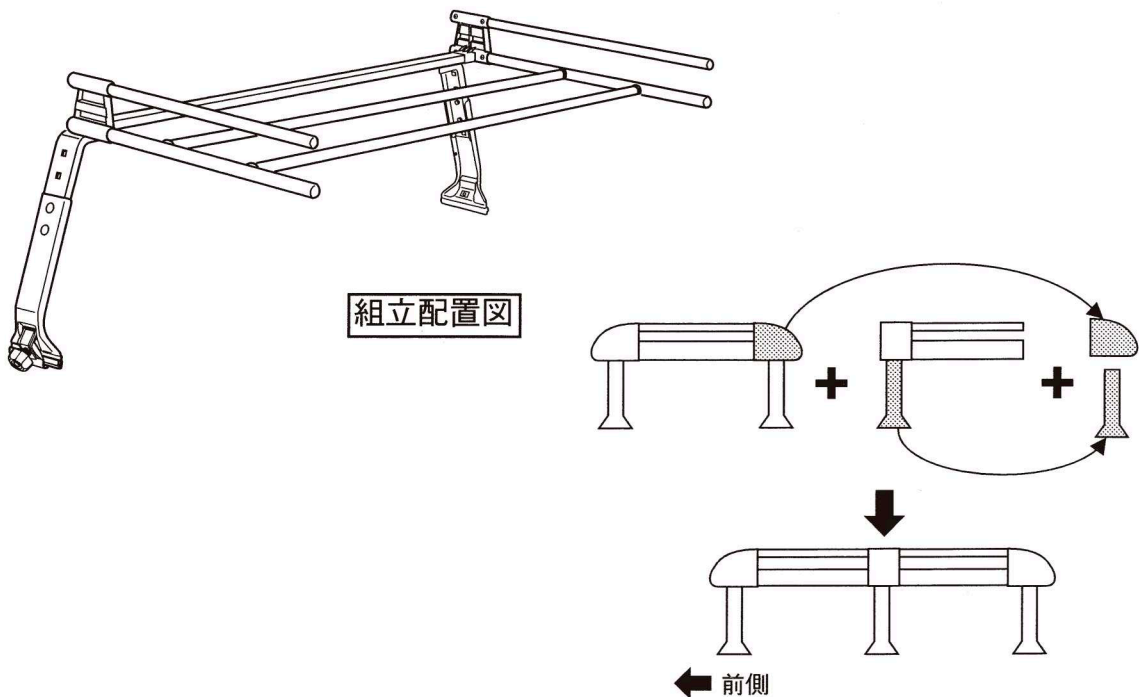
|                    |     |
|--------------------|-----|
| ●はじめに              | 1   |
| ●ご注意とお願い           | 2   |
| ●完成図               | 2   |
| ●使用工具の準備           | 2   |
| ●構成部品の確認           | 3   |
| ●組立手順              | 4～5 |
| 1.横枠Assyの取外        | 4   |
| 2.コーナージョイントの取外     | 4   |
| 3.横枠Assy（延長キット）の組付 | 5   |
| ●お問合せ先             | 6   |

# ご注意とお願い

## ⚠注意

- 本製品を組立・車両へ取付る際は、お手持ちのルーフキャリアの取扱説明書もお手元にご用意し、本書と併せてご覧になりながら作業を行ってください。
- 本製品を、お手持ちのルーフキャリアに接続されましても、**最大積載物重量は50kg**までですので、過積載は絶対にしないでください。
- ルーフキャリア（PHシリーズ）が車両に装着されている場合は、車上よりはらずしてから作業を行ってください。

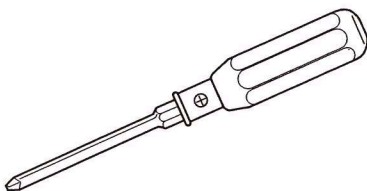
## 完成図



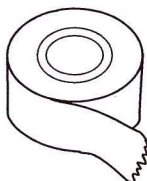
## 使用工具の準備

作業を始める前に必ず用意してください

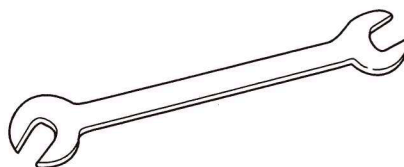
・⊕ドライバー



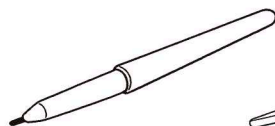
・マスキングテープ等



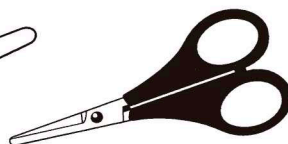
・スパナ（対辺10・12mm）



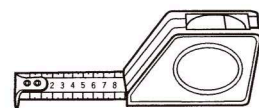
・水性ペン



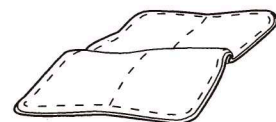
・ハサミ等



・スケール



・ウェス（柔らかい布）



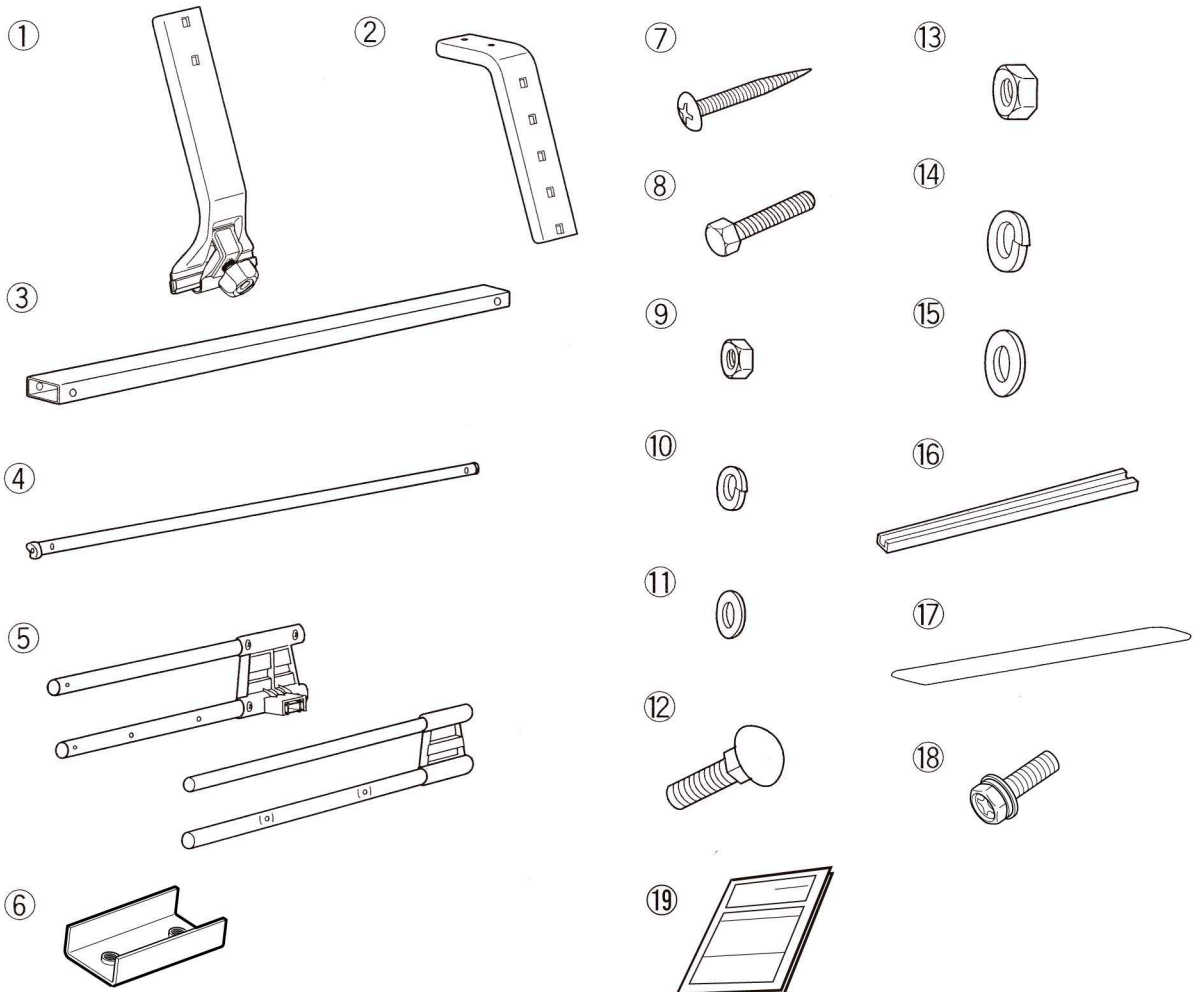


# 構成部品表の確認

## ⚠注意

- ルーフキャリアに適合したルーフキャリア延長キットを使用しないと、組立てはできません。別表の車種適合表をよく読み、お手持ちのルーフキャリアと適合していることを確認してください。
- 前後左右、位置指定のある部品の組付けは、位置に注意してください。  
この場合の前後とは、車両の前後に準じます。左右とは、運転席からみた、車両進行方向に対してのものです。
- 構成部品表の部品が全部あるか、また汚れ、キズ、損傷がないか確認してください。  
万一、不足部品がありましたら、本書記載のお問い合わせ先にご連絡ください。

| No | 部 品 名          | 数量 | No | 部 品 名         | 数量 |
|----|----------------|----|----|---------------|----|
| ①  | 脚 Assy(吊金具付)   | 2  | ⑩  | M6用平ワッシャー     | 4  |
| ②  | 脚フレーム          | 2  | ⑪  | M8×20角根丸頭ボルト  | 4  |
| ③  | フレーム角パイプ       | 1  | ⑫  | M8ナット         | 4  |
| ④  | 中間パイプ          | 2  | ⑬  | M8用スプリングワッシャー | 4  |
| ⑤  | 横枠 Assy(R)(L)  | 各1 | ⑭  | M8用平ワッシャー     | 4  |
| ⑥  | スライド金具         | 2  | ⑮  | 溝ゴム           | 1  |
| ⑦  | M6×43丸皿タッピングネジ | 4  | ⑯  | フレームパット       | 1  |
| ⑧  | M6×55六角ボルト     | 2  | ⑰  | M6×20セムスボルト   | 4  |
| ⑨  | M6ナット          | 2  | ⑱  | 取扱説明書         | 1  |
| ⑩  | M6用スプリングワッシャー  | 2  |    |               |    |

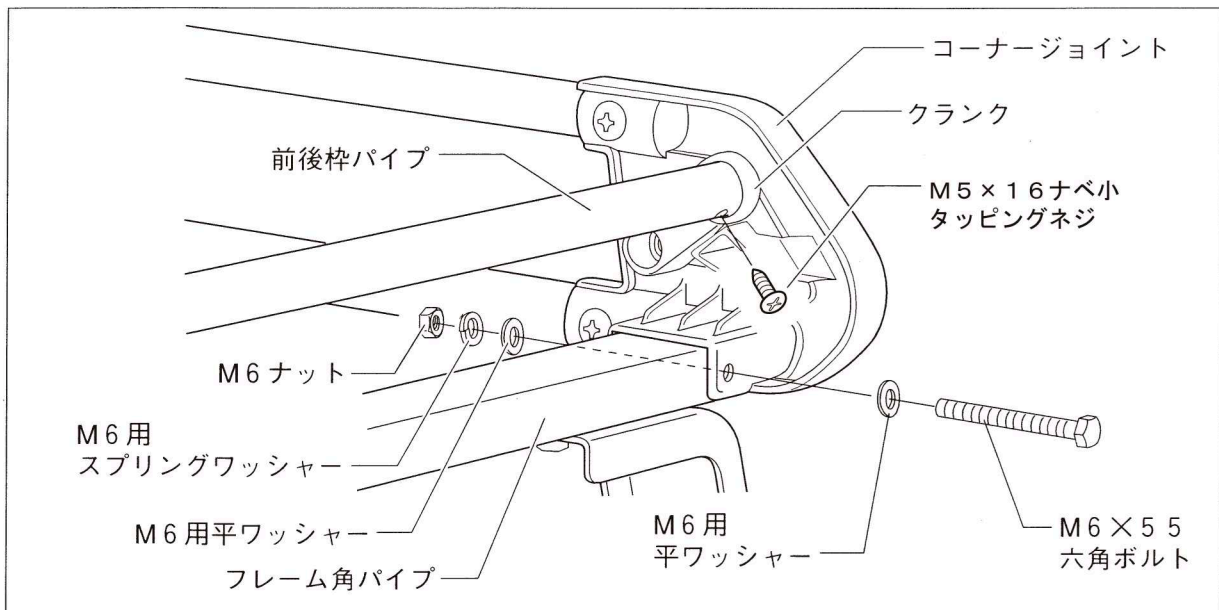


# 組立手順

## ⚠注意

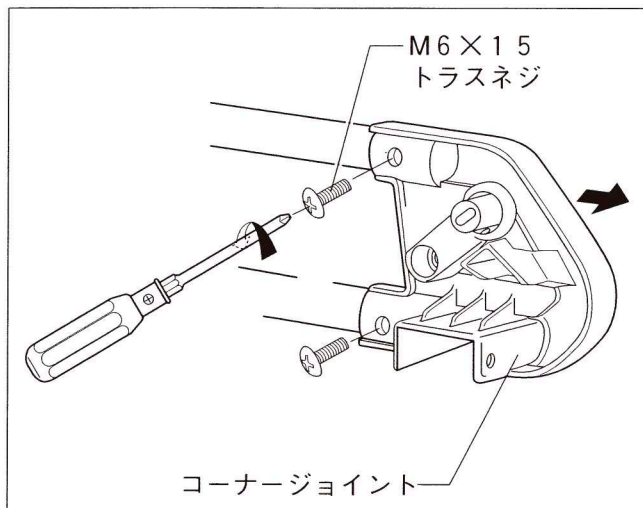
- 組立作業は、障害物のない安全を確保できる場所で行ってください。
- 車両エンジンは停止させ、シフトレバーをニュートラル又はパーキングポジションにし、サイドブレーキをかけ、キーを抜いてください。
- ルーフキャリアを車両に載せる際は、必ず2人以上で安全に効率良く行ってください。
- 取付作業は、平らでドアの開閉に支障のない安全を確保できる広い場所で行ってください。
- 公道での作業は絶対にしないでください。
- 商品の取扱いは、落としたりキズをつけないよう十分に注意してください。
- 長時間ドアを開けておくと、バッテリー上がりの原因となりますのでご注意ください。

### 1.横枠Assyの取外



- (1)ルーフキャリアの横枠Assy後側と前後枠パイプを固定してあるM5 x 16ナベ小タッピングネジをゆるめ、前後枠パイプを外します。(2か所)
- (2)ルーフキャリアの横枠Assyとフレーム角パイプを固定してある、M6 x 5.5六角ボルト、M6用平ワッシャー、M6用スプリングワッシャー、M6ナットをゆるめ、横枠Assyをはずします。
- (3)反対側も同様に作業します。

### 2.コーナージョイントの取外

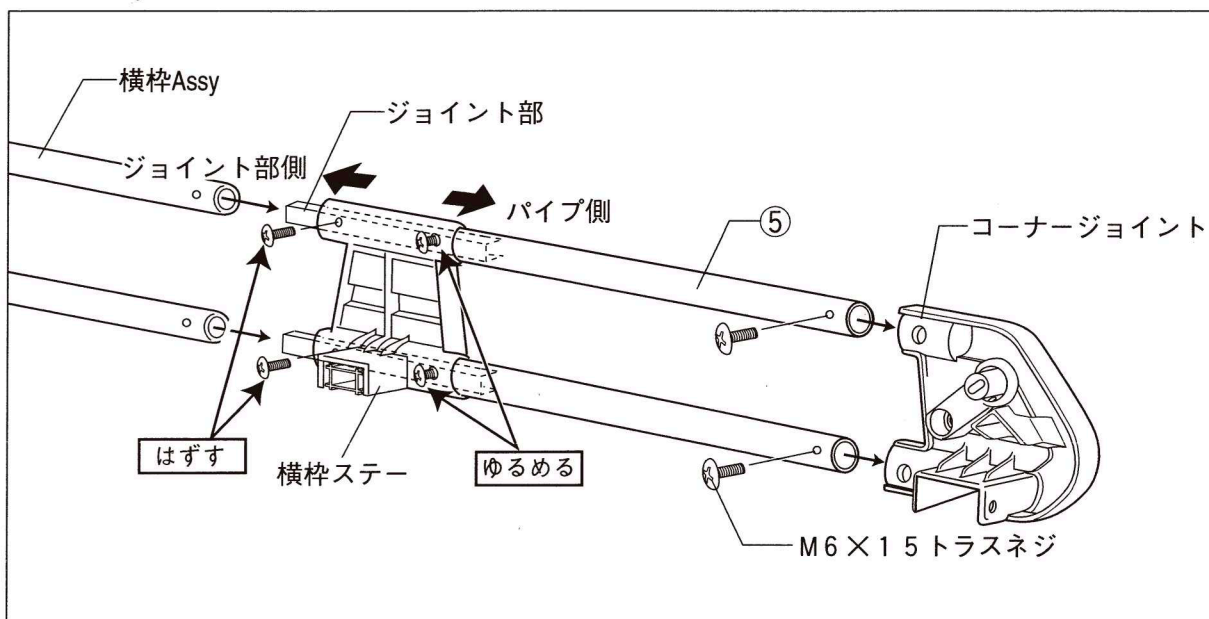


- (1)横枠Assy後側・コーナージョイントを固定してある、M6 x 1.5トラスネジをゆるめ、コーナージョイントをはずします。
- (2)反対側も同様に作業します。



# 組立手順

## 3.横枠Assy (延長キット) の組付



- (1)横枠Assy⑤の横枠ステーのパイプ側内面・上下のビスをゆるめます。
- (2)横枠Assy⑤の横枠ステーのジョイント部側内面・上下のビスをゆるめ、はずします。
- (3)横枠Assy⑤のジョイント部にルーフキャリア・横枠Assyのパイプ部上下2ヶ所差し込みます。
- (4)ゆるめたビス及びはずしたビスを締込み、完全に固定します。

参考締付トルク：3.0 N・m  
(0.3 Kgf・m)

- (5)外してあるコーナージョイントに、横枠Assy④・パイプを差し込み、M6×15 トラスネジで締め込み、固定します。
- (6)反対側も同様に作業します。

参考締付トルク：3.0 N・m  
(0.3 Kgf・m)

### ● 以後の作業

- ・車両取付位置の測定
- ・フレーム角パイプ③と脚フレーム②の組立
- ・脚の組立及び脚取付幅の測定
- ・脚取付幅の調整
- ・フレームパット⑰の貼付
- ・横枠Assyと前後枠パイプ・フレーム角パイプ③の組付
- ・中間パイプ④の組付
- ・車両への取付

上記は、ルーフキャリア「PH22/42」「PHシリーズ」の取扱説明書の、『組立手順』『車両への取付』の項に準じて作業します。

## お問合せ先

- 本製品及び補修部品の仕様と外観は、改良のため予告なく変更することがあります。
- 本品についてのご不満、ご希望、ご意見などがございましたら、本書記載のお問合せ先へお問合せください。なお、本書記載事項を守らなかった為に発生した不具合・事故等の責任は一切負いかねますのでご了承ください。
- 部品の紛失・損傷の場合には、商品購入先の販売店又は、本書記載のお問合せ先にお問い合わせください。

製造・販売元  
お問合せ先

**SEIKOH**  
精興工業株式会社

〒134-0091

東京都江戸川区船堀4-9-10

☎ (03) 3687-5551(代)

FAX (03) 3680-7577

URL <http://www.seikokogyo.co.jp/>