

TUFREQ

クッションパット

FPO 取扱説明書

はじめに

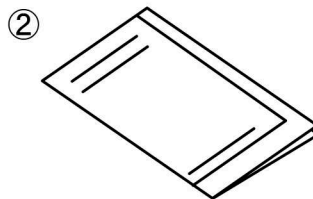
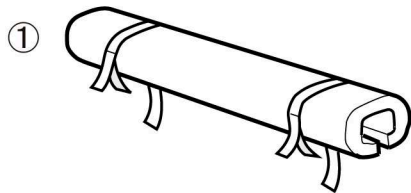
このたびは TUFREQ 製品をお買い上げいただきましてありがとうございます。
この取扱説明書は、お客様に常に本製品を最良の状態でご使用いただくため又、正しく理解いただくためのものです。本製品をお使いになる前には、必ずこの取扱説明書をお読みください。
この取扱説明書は、ご使用になる方がいつでも読むことができるように大切に保管してください。
この取扱説明書について、ご不明な点がございましたら記載のお問い合わせ先にご連絡ください。

構成部品表の確認

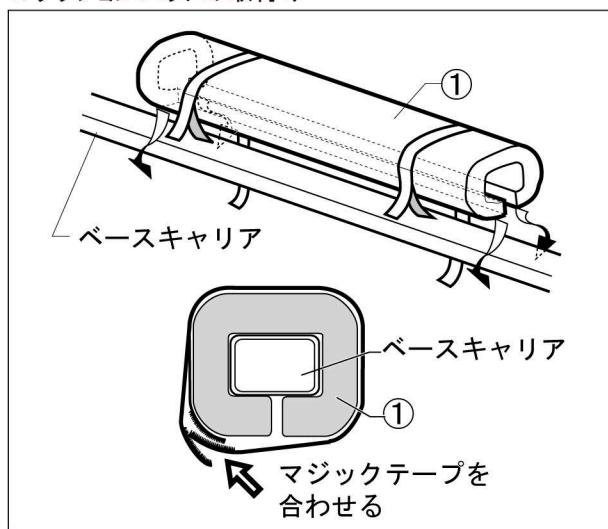
⚠注意

- 構成部品表の部品が全部あるか、また汚れ、キズ、損傷がないか確認してください。
万一、不足部品がありましたら、本書記載のお問合せ先にご連絡ください。

No	部 品 名	数量	No	部 品 名	数量
①	クッションパット	2	②	取扱説明書	1



1. クッションパットの取付け



- (1)クッションパット①のマジックテープ部分を外し、ベースキャリアに巻き付けます。
- (2)マジックテープでしっかり止めます。

製造・販売元お問い合わせ先

精興工業株式会社

〒134-0091

東京都江戸川区船堀4-9-10

TEL (03) 3687-5551(代)

FAX (03) 3680-7577

URL<http://www.seikokogyo.co.jp/>