



脚（屋根置タイプ）

FFA2 組立要領書

はじめに

このたびは TUFREQ 製品をお買い上げいただきましてありがとうございます。

この組立要領書は、お客様に常に本製品を最良の状態でご使用いただくため
又、正しく理解いただくためのものです。本製品をお使いになる前には、必ずこの組立
要領書をお読みください。

この組立要領書は、ご使用になる方がいつでも読むことができるように大切に保管してく
ださい。

本要領書を熟読し、確実に作業を行ってください。ご不明な点や違和感を感じた場合は、
最終ページに記載のお問い合わせ先（精興工業株式会社 ☎ 03-3687-5551 (株)）に
ご連絡ください。

- この脚を車両に装着する際は、必ず下記のバー（別売）及び取付けキ
ット（別売）と共に取付けてください。本製品の組立て及び車両への取付
けの詳細は、取付けキットに同梱の『取扱説明書』をご覧になり、作
業を行ってください。

バー：VB2, VB4, VB6, VB8

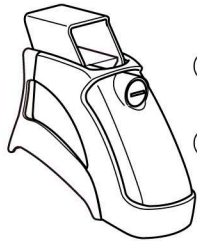
取付けキット：車種別適合表にてご確認ください。

構成部品表の確認

⚠注意

●構成部品表の部品が全部あるか、また汚れ、キズ、損傷がないか確認してください。
万一、不足部品がありましたら、本書記載のお問い合わせ先にご連絡ください。

脚 (FFA2)



Ⓐ脚 ×2

Ⓑ脚 ×2



クッション
プレート
×4



ボルト
×4



板ナット
×4



ベースワッシャー
×4



平ワッシャー
×4



スプリング
ワッシャー
×4



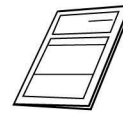
六角ナット
×4



キープレート
×2



取付工具
×1



組立要領書
×1



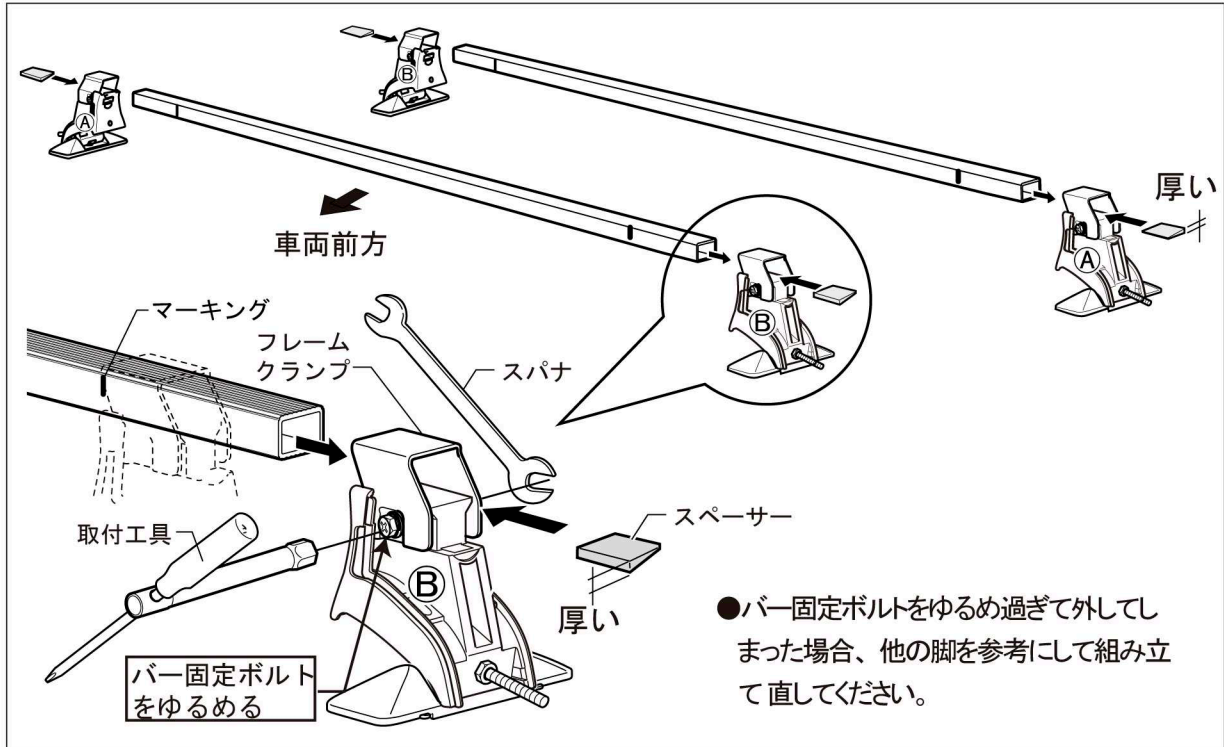
スペーサー
×4

組立要領

⚠注意

●本書には、本製品の要点のみ記載しております。組立て及び車両への取付けの詳細は、取付キットに同梱の『取扱説明書』をご覧ください。

1. バーと脚の組付(スペーサーの設置)

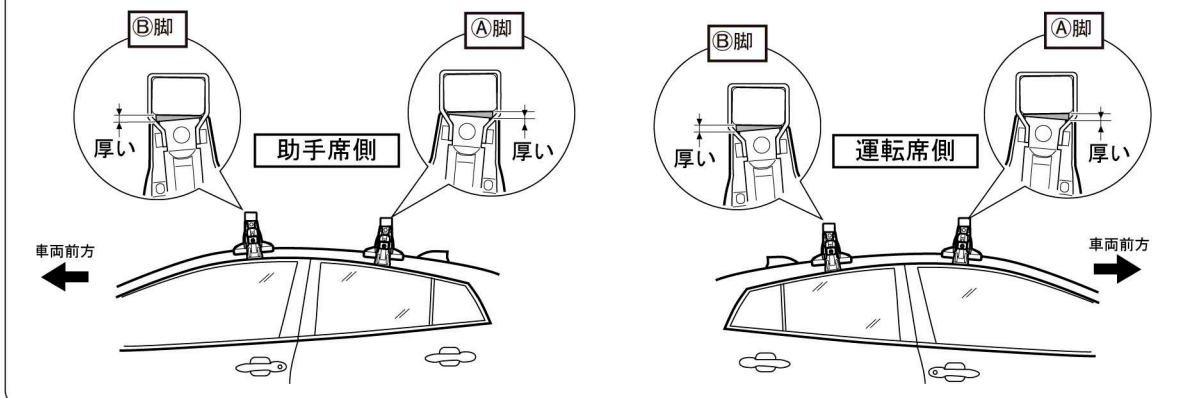


- (1) 脚のバー固定ボルトをゆるめます。
- (2) 1本のバーに(A)脚と(B)脚を組み付けますがその際、脚とバーの間にスペーサーをはさみます。スペーサーには向き(傾き)がありますので、上図を参照し間違えないように組み付けます。
- (3) マーキング位置に脚上端部を合わせ、ゆるめたバー固定ボルトを締め込み、固定します。

参考締付トルク：3.5～4N・m (0.35～0.4Kgf・m)

⚠注意

●(A)脚と(B)脚には角度(傾斜)が付いています。スペーサーの傾きと、下図を参考に組付けてください。



お問合せ先

- 本製品及び補修部品の仕様と外観は、改良のため予告なく変更することがあります。
- 本品についてのご不満、ご希望、ご意見などがございましたら、本書記載のお問合せ先へお問合せください。なお、本書記載事項を守らなかった為に発生した不具合・事故等の責任は一切負いかねますのでご了承ください。
- 部品の紛失・損傷の場合には、商品購入先の販売店又は、本書記載のお問合せ先にお問い合わせください。

製造・販売元
お問合せ先

SEIKOH

精興工業株式会社

〒134- 0091

東京都江戸川区船堀4- 9- 10

TEL (03) 3687 - 5551(代)

FAX (03) 3680 - 7577

URL <http://www.seikokogyo.co.jp/>